

平成 23 事業年度に係る業務の実績に関する報告書

平成 2 4 年 6 月

国 立 大 学 法 人
旭 川 医 科 大 学

○ 大学の概要

(1) 現況

① 大学名

国立大学法人旭川医科大学

② 所在地

北海道旭川市

③ 役員の状況

学長名 吉田晃敏（平成19年7月1日～平成27年6月30日）

理事数 4人

監事数 2人

④ 学部等の構成

学 部 医学部

研究科 医学系研究科

⑤ 学生数及び教職員数

学部学生数 902人（うち留学生0人）

大学院生数 144人（うち留学生8人）

教員数 326人

職員数 876人

(2) 大学の基本的な目標等

国立大学法人旭川医科大学（以下「本学」という。）は、医療の質の向上、地域医療への貢献、国際社会、特に発展途上国等への支援を推進するため、豊かな人間性と高い倫理観を持ち、多様な資質を有する医療職者を育成する。同時に、国際的視野に立って生命科学に関する先端的な研究を推進し、高度な研究能力を持つ研究者を育成する。

このような役割を果たすため、当該中期目標期間の基本的な目標を、以下のとおり設定する。

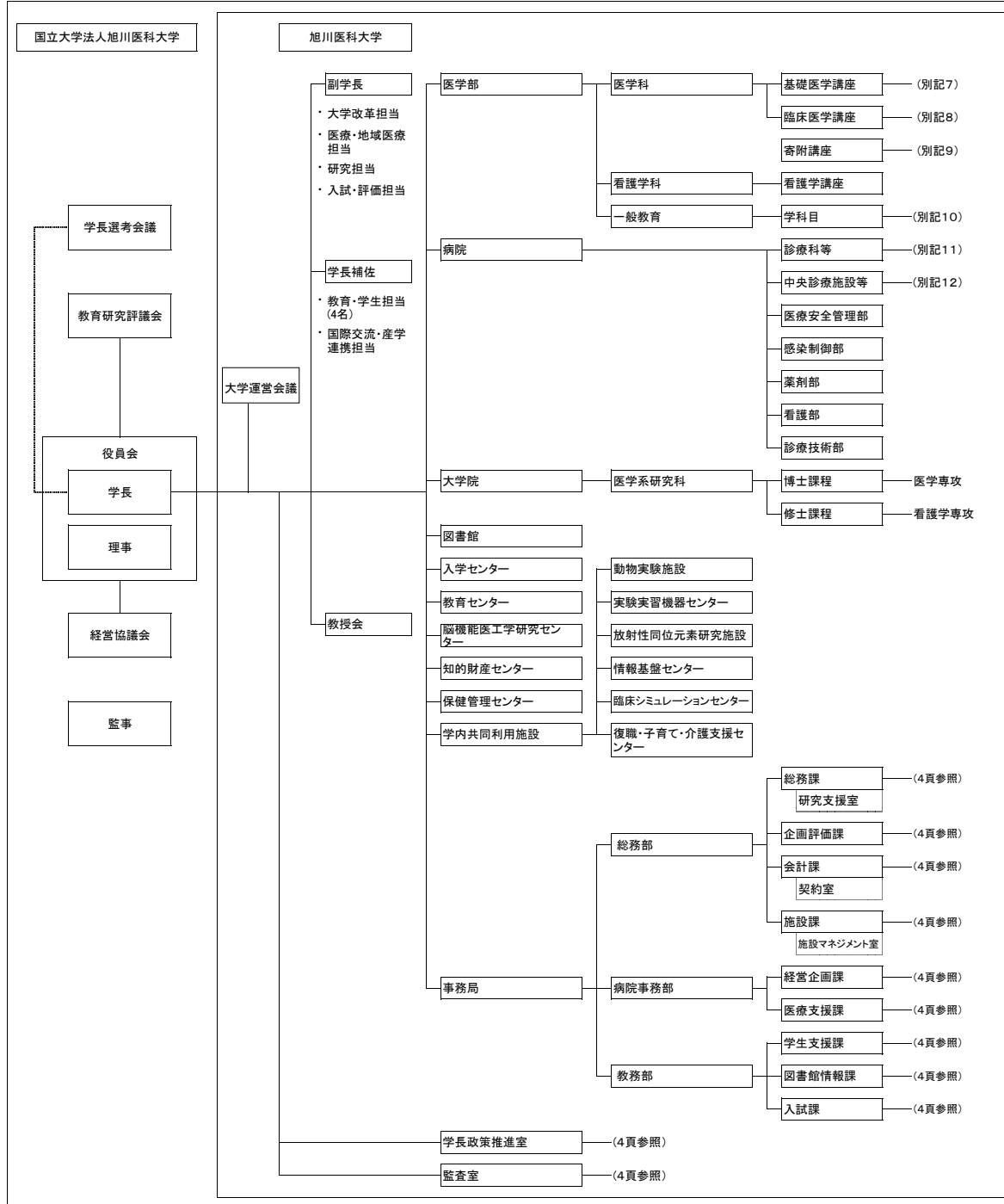
(基本的な目標)

1. 高い生命倫理観を持ち、高度な実践的能力を有する医療職者を養成する。
2. 国際的視野に立って重点領域分野の研究を定め積極的に支援するとともに、若手研究者などの先端的な研究シーズの育成に努める。
3. 大学と地域社会や国際社会との連携を図り、社会に開かれた大学を目指す。また、産学官連携による共同研究等を推進する。
4. 地域の基幹病院として地域医療の先導的役割を果たすとともに、先端的医療の開発・提供並びに高次診療及び救急診療体制等の充実を図る。
5. 病院収入をはじめ自己財源の確保・拡充による財政基盤の安定化に努め、健全な大学運営を行う。

(3) 大学の機構図

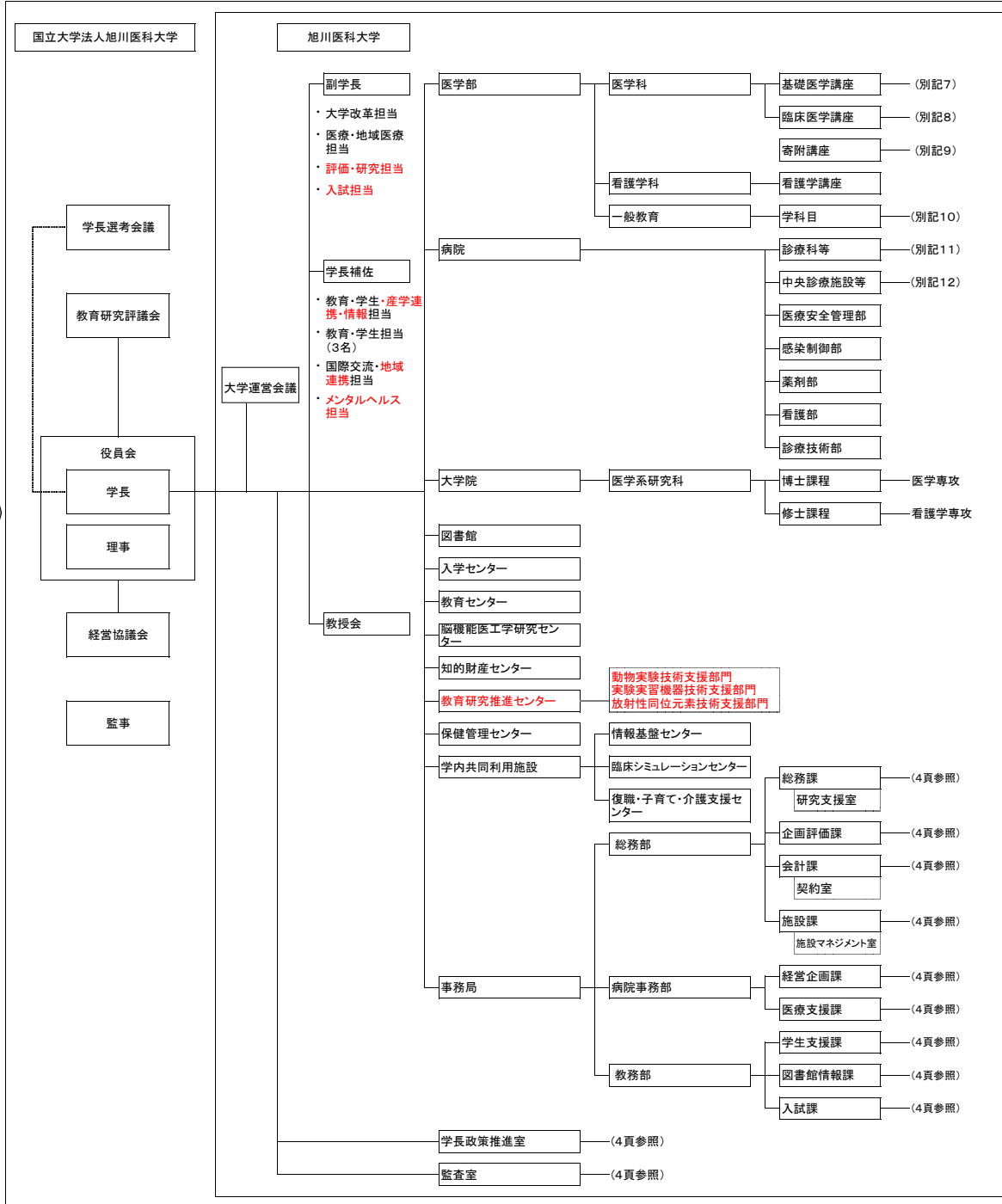
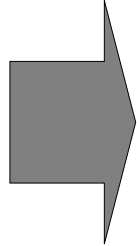
2ページから4ページを参照

平成22年度
組織図



- | | | |
|--|--|--|
| <p>別記7
基礎医学講座(9講座)
解剖学講座
生理学講座
生化学講座
薬理学講座
病理学講座
微生物学講座
健康科学講座
寄生虫学講座
法医学講座</p> | <p>別記10
学科学目(11学科学目)
歴史・哲学
心理学
社会学
数学
数理情報科学
物理学
化学
生物学
生命科学
英語
ドイツ語</p> | <p>別記12
中央診療施設等(18施設)
臨床検査・輸血部
手術部
放射線部
材料部
病理部
救命救急センター
経営企画部
卒後臨床研修センター
遠隔医療センター
治験支援センター
地域医療総合センター
理学療法部
地域医療連携室
臨床工学会
遺伝子診療カンセリング室
点滴センター
栄養管理部
入退院センター</p> |
| <p>別記8
臨床医学講座(17講座)
内科学講座
精神医学講座
小児科学講座
外科学講座
整形外科科学講座
皮膚科学講座
腎泌尿器外科学講座
眼科学講座
耳鼻咽喉科・頭頸部外科学講座
産婦人科学講座
放射線医学講座
麻酔・蘇生学講座
脳神経外科学講座
臨床検査医学講座
歯科口腔外科学講座
救急医学講座
地域医療教育学講座</p> | <p>別記11
診療科等(25診療科等)
第一内科
第二内科
第三内科
精神科神経科
小児科
第一外科
第二外科
整形外科
皮膚科
泌尿器科
眼科
耳鼻咽喉科・頭頸部外科
産科婦人科
放射線科
麻酔科蘇生科
脳神経外科
脳神経外科
歯科口腔外科
救急科
集中治療部
総合診療部
周産母子センター
光学医療診療部
腫瘍センター
呼吸器センター
緩和ケア診療部</p> | |
| <p>別記9
寄附講座(6講座)
消化管再生修復医学講座
眼組織再生医学講座
人工関節講座
工連携総研講座
心血管再生・先端医療開発講座
循環呼吸医療再生フロンティア講座</p> | | |

平成23年度
組織図



※ 朱書き:前年度からの変更

- | | | |
|---|--|--|
| <p>別記7
基礎医学講座(9講座)</p> <ul style="list-style-type: none"> 解剖学講座 生理学講座 生化学講座 薬理学講座 病理学講座 微生物学講座 健康科学講座 寄生虫学講座 法医学講座 | <p>別記10
学科目(11学科目)</p> <ul style="list-style-type: none"> 歴史・哲学 心理学 社会学 数学 数理情報科学 物理学 化学 生物学 生命科学 英語 ドイツ語 | <p>別記12
中央診療施設等(18施設)</p> <ul style="list-style-type: none"> 臨床検査・輸血部 手術部 放射線部 材料部 病理部 救命救急センター 経営企画部 卒後臨床研修センター 遠隔医療センター 治験支援センター 地域医療総合センター リハビリテーション部 地域医療連携室 臨床工学会 遺伝子診療カンセリング室 |
| <p>別記8
臨床医学講座(17講座)</p> <ul style="list-style-type: none"> 内科学講座 精神医学講座 小児科学講座 外科学講座 整形外科学講座 皮膚科学講座 腎泌尿器外科学講座 眼科学講座 耳鼻咽喉科・頭頸部外科学講座 産婦人科学講座 放射線医学講座 麻酔・蘇生学講座 脳神経外科学講座 臨床検査医学講座 歯科口腔外科学講座 救急医学講座 地域医療教育学講座 | <p>別記11
診療科等(27診療科等)</p> <ul style="list-style-type: none"> 第一内科 第二内科 第三内科 精神科神経科 小児科 第一外科 第二外科 整形外科 皮膚科 泌尿器科 眼科 耳鼻咽喉科・頭頸部外科 産科婦人科 放射線科 麻酔科蘇生科 脳神経外科 歯科口腔外科 救急科 リハビリテーション科 集中治療部 総合診療部 周産母子センター 光学医療診療部 腫瘍センター 呼吸器センター 医工連携総研講座 緩和ケア診療部 乳腺疾患センター | <p>別記9
寄附講座(6講座)</p> <ul style="list-style-type: none"> 消化管再生修復医学講座 眼組織再生医学講座 人工関節講座 医工連携総研講座 心血管再生・先端医療開発講座 循環呼吸医療再生フロンティア講座 |

○ 全体的な状況

本学は、医療の質の向上、地域医療への貢献を推進するため、高い生命倫理観を持ち、高度な実践的能力を有する医療職者を育成するとともに、生命科学に関する先端的な研究を推進し、高度な研究能力を持つ研究者の育成を基本的な目標に掲げ、その実現に向けて学長のリーダーシップの下で取り組んだ平成23事業年度について、以下のとおり総括する。

1. 教育研究等の質の向上の状況

(1) 教育に関する状況

① 教育内容及び教育の成果等に関する状況

【学士課程】

(看護学科カリキュラム改正)

保健師助産師看護師学校養成所指定規則の改正に伴い、看護学科の平成24年度以降入学者適用カリキュラムを見直し、教養教育単位の増(13単位から20単位へ)、必修科目「英語文献講読」の新規設定、学習分野の分類見直しによる体系的積み上げ方式教育の構築と看護実践能力の育成強化、看護教育をより充実させるための保健師・助産師教育課程の選択制導入等を盛り込んだ学則(教育課程)変更を文部科学省に申請し、平成23年11月に承認された。

(地域医療教育体制の強化)

「地域医療学」「早期体験実習Ⅰ」及び「早期体験実習Ⅱ」の実施方法を見直し、充実させるとともに、平成24年度から新たに第6学年に課す「地域医療実習」における実習病院選定等の準備を進めた。

(アドバンスOSCEの導入)

卒業時における十分な知識と高い実践的臨床能力を確認するためのアドバンスOSCE導入について検討を進めた結果、平成24年度から医療面接(臨床推論)に重きを置いたトライアル試験の実施を決定した。

(模擬患者の自学養成)

アドバンスOSCEの実施に不可欠である模擬患者の自学養成に向け、一般市民を対象とした「模擬患者養成セミナー」の開催や、OSCE医療面接や各種実習の見学会を実施し、協力希望者に向けた啓発活動を積極的に展開した。また、平成24年度以降実施予定の、模擬患者による「心理・コミュニケーション実習」の準備を開始した。

(第5学年の学力試験実施及び成績評価基準の厳格化)

第5学年の学力試験に、医師国家試験過去問題をデータベース化したシステムを活用した。第4学年においては、共用試験(CBT・OSCE)の合格を第5学年への

進級要件とし、第6学年の統合演習試験の検証作業も併せて実施した。

(高大病連携によるふるさと医療人育成の取組事業)

文部科学省「質の高い大学教育推進プログラム」による「高大病連携によるふるさと医療人育成の取組」事業を、平成23年度から本学独自事業として継続することとし、講師及び事務職員各1名を採用して実施体制を整備した。また、道内の14高等学校と医療機関が協力して高校生の医療体験実習を実施するとともに、3月には活動に参加した高校生、高校教諭、医療機関及び本学関係者による医療活動体験報告会を開催した。

【大学院課程】

(大学院進学と両立可能な卒後臨床研修プログラムの設定)

本学の卒後臨床研修医が、同時に本学大学院博士課程に進学可能なプログラムを構築したことに伴い、大学院学則等を改正し、学びやすい環境を整備した。

(博士課程10月入学制度の導入決定)

博士課程の10月入学制度導入に向け学則を改正し、平成24年度から10月入学者受入のための選抜を実施することを決定した。

②教育の実施体制等に関する状況

【学士課程】

(教育担当教員の選任)

教育センターや学年担任と各講座との連携を強化し、学部教育をより充実させるため、各講座から「教育担当教員」を選任した。

(医学古文書展示)

医療人としての自覚を高めることを目的として、価値の高い医学古文書の展示を8月と11月の2回、それぞれ一週間の期間で開催した。併せて、図書館長と看護部長が実演を交えた解説を行い、好評を博した。

(学術コミュニケーションの場を提供)

学生が医療人として必要な知識、本学の研究内容、最新の取組みに関して知識を得、将来展望に資することを目的に図書館内でサイエンスカフェや講演会を実施し、また、講座における研究や診療内容を知る機会として「講座紹介」を実施した。

【大学院課程】

(学外審査委員の積極的採用に向けた規程改正)

博士課程の学位審査体制をより活性化させるため、学外審査委員の取扱いを見直し、積極的な採用に向けた関係規程の整備を行った。

(修士論文審査体制の充実)

修士課程の学位論文提出時期を見直し、口頭試験期間をより長期化することにより、審査体制の充実を図った。

【教育環境の整備・充実】**（図書館内に闘病記コーナーを設置）**

質の高い医療人育成を目指し、NBM（Narrative Based Medicine：患者の声を聞く医療）の基礎資料となる闘病記を320冊収集した。病名だけではなく患者の苦しみや社会的背景を表示した本学独自のチェックシートを備えて、より迅速に的確な資料を探し出せるように整備した。

（学生との協働による図書館の利用環境改善）

学生有志による図書館学生委員会と教職員が協力して作成した「旭川医科大学図書館利用者宣言」を基に、利用者マナー向上を期して「座席利用カード」及び「無人開館申請」を3月末までの1年間試行した。また、引き続き、学生の読書ニーズに沿った図書資料を提供するため、学生自らが書店で選書するブックハンティングを実施し、計182冊を購入した。

（他大学との図書館連携）

医学以外の分野の学生用図書をカバーするため、小樽商科大学附属図書館から経営学分野の蔵書100冊を借り受けた。また、本学からも医学分野の蔵書100冊を小樽商科大学に貸し出した。

（チュートリアル室環境の整備）

臨床手技修得の確認とビデオ記録によるフィードバック及びアドバンスOSCEの記録を目的として、チュートリアル室にモニタリングシステムを導入した。

（講義実習棟及び臨床講義棟の改修等）

平成24年度に実施する「講義実習棟及び臨床講義棟等」の改修工事に向け、入学定員増に伴う教育環境・備品等の整備計画を策定するとともに、工事期間中の円滑な教育実施に向けた準備を進めた。

（学外からも電子資料にアクセスできる環境を整備）

学術認証フェデレーションを導入し、学内LANのIDとパスワードで自宅等から複数の電子ジャーナルやデータベースを利用できるサービス「おうちから電子ジャーナル」を6月から開始した。

③学生への支援に関する状況**【学士課程】****（卒業生に対する奨学資金貸与制度の創設）**

医師国家試験等不合格者が再受験準備に専念できる環境の整備を図るために、「旭川医科大学卒業生に対する奨学資金」貸与制度を新設し、1名に貸与した。

（学部学生授業料特別貸与制度の創設）

経済的理由により授業料の支払いが困難になり、除籍のおそれのある者に対し、授業料相当額を貸与し経済的支援を行い、学業の継続を図ることを目的として、「学部

学生授業料特別貸与制度」を創設（平成23年4月）し、2名の学生に対して支援した。

（医学科学生に対する奨学資金貸与制度の運用）

医学科学生に対し、経済的支援により学習に専念できる環境を整備することを目的とし、卒業後に本学に勤務することとなった場合は、返済を免除できる「医学科学生に対する奨学資金貸与制度」を運用し、4名の学生に対して支援した。

（看護学科学生に対する奨学資金貸与制度の運用）

看護学科の学生に対する経済的な支援を行うことを目的として、本学卒業後直ちに、本学病院に常勤看護師として勤務した場合は、勤務月数に相当する分の返還を免除する奨学資金貸与制度を運用し、169名の学生に対して支援した。なお、平成23年度卒業生のうち52名が被貸与者で、そのうち33名が本院に勤務した。

【大学院課程】**（大学院修士課程学生室の研究環境整備）**

修士課程学生の要望を受け、研究室に設置している学生用パソコンを更新するとともに、研究に多用される統計処理ソフトウェアを各パソコンに導入し、研究活動の支援を強化した。

（2）研究に関する状況**①研究水準及び研究成果等に関する状況****（学内公募による「独創性のある生命科学研究」への研究助成）**

学長裁量経費から、「独創性のある生命科学研究」として学内公募し、①学内研究ネットワークを形成し研究の活性化を図るプロジェクト研究及び②基礎研究の成果を臨床現場で活用する医師主導治験の臨床研究に対して総額1,500万円の支援を行い、③外部資金の獲得につながる研究を助成する個別研究への支援を昨年の総額2,000万円20件から本年は総額2,500万円34件に拡大した。また、助成した研究の中から9件が平成24年度文部科学省科学研究費補助金（内定）の採択につながった。

（教育研究基盤校費の傾斜配分）

教育研究基盤校費の配分に当たり、前年度の評価内容や方法等の検証結果を踏まえ、教育関連事項の評価項目や配点基準等を見直し、講座等ごとに教育、研究、診療、社会貢献活動状況に関し「貢献度評価」を行い、これに基づき傾斜配分した。

（医師主導治験の実施）

文部科学省の橋渡し研究支援事業「オール北海道先進医学・医療拠点形成」（治験段階に移行する基礎研究の創出）において、本学の重点研究である「ゆるむ事のない人工関節開発へのブレークスルーの橋渡し研究」が、「股関節機能不全患者に対する新規人工股関節(AMU001)の有効性および安全性の検討」として9月から医師主導治験を開始した（平成23年度9症例実施）。

(共同研究の成果)

本学内科学講座とサッポロビール株式会社価値創造フロンティア研究所との共同研究により、乳酸菌から分泌されるリン酸の一種である「ポリリン酸」が整腸作用をもたらし、同じく乳酸菌の一種である「SBL88」がアルコール性肝障害の兆候を示す指標となるγ-GTPの上昇を抑える効果があることを解明した。

(遠隔医療システムの高質化)

遠隔医療センターが有する遠隔医療のノウハウを、中国が抱える医療格差問題の解消にも役立てるため、中国衛生部との間で「中日遠隔医療プロジェクト無償援助協定」を締結し、中国における遠隔医療センターの設立、運営及び遠隔医療システムの技術に関する指導を行った。また、遠隔医療センターと中日友好医院（北京市）、上海瑞金医院（上海市）、神木県医院（陝西省榆林市）、都江堰市人民医院（四川省都江堰市）を結ぶ遠隔医療ネットワークを構築した。

(先進医療の推進)

耳鼻咽喉科・頭頸部外科の「先天性難聴の遺伝子診断」、第三内科の「内視鏡的大腸粘膜下層剝離術」の2件を先進医療として申請し受理された。

(文部科学大臣賞受賞)

ソフトバンクBB(株)等と共同開発した、検査映像等をリアルタイムに伝送できる遠隔医療ネットワーク構築技術、携帯電話を「鍵」とする本人認証技術、早期退院患者をフォローアップできる遠隔在宅医療支援システムが、ICTを用いた「切れ目のない医療支援体制」を確立したとしてその功績が認められ、本学学長と孫正義ソフトバンクBB(株)代表取締役社長が連名で文部科学大臣賞を受賞した。

(外部資金の獲得)

(独) 科学技術振興機構の平成23年度研究成果最適展開支援事業(A-STEP)への申請に当たり、知財マネージャーがコーディネーターとして7件申請し、3件が採択された。また、共同研究として「アミロイド前駆体蛋白質の代謝に及ぼす抗認知症機能性ペプチドの同定」など34件、受託研究として「不妊症患者の実態と生殖補助医療技術による妊孕性の向上に関する研究」など46件受け入れた。寄付金は、平成22年度比約14.5%伸び、約6,500万円の増であった。研究費獲得のために、研究シーズを企業にアピールする場としてJST医学部合同新技術説明会に参加し、研究者が成果発表を行った。

②研究実施体制等に関する状況**(教育研究推進センターの設置)**

平成23年4月に研究者教育、研究シーズの発掘・育成・臨床応用までのシームレスな支援体制を築くために「教育研究推進センター」を設置（教授1名、准教授及び客員助教をそれぞれ2名配置）した。

当センターが中心となり、「橋渡し研究加速ネットワークプログラム」の重点支援研究シーズとして、研究の進捗度別に「Kallikreinを標的とした新規診断薬の開発」、「重症虚血疾患に対する次世代血管再生療法」、「蛍光内視鏡システムの応用」の3研究シーズの選考を行った。

(知的財産に関する体制強化)

広域大学知的財産アドバイザー派遣事業により、平成23年4月から知的財産アドバイザーが本学に常駐し、本学を幹事校とした道内9高等教育機関をつなぐ、知的財産管理支援、知財意識の普及、啓発人材育成及び研究シーズ支援を行っている。

(学術成果リポジトリの充実)

学術成果リポジトリの充実に向け、学内の研究者に対し引き続き登録への協力を要請した。その結果、論文などのコンテンツの累積登録数が3,668件（平成23年度登録1,106件）となった。

(3) 社会との連携、国際化に関する状況**①社会との連携及び社会貢献****(遠隔医療の展開)**

国内外53の医療機関と遠隔医療システムによるネットワークを形成し、リアルタイムでの診療・手術指導、MRI・CT・X線フィルム画像・心電図・消化管内視鏡像などの画像診断、術中迅速病理組織診断（テレパソロジー）等を行った。

(ウェルネットリンクの運用)

旭川市及び留萌市を中心とする各自治体等との連携の下、ウェルネットリンクの普及・推進活動を継続し、これまでに約2,000名の地域住民が会員登録している。ウェルネットリンクを活用し、「るもい健康の駅」（留萌市）で保健師等が撮影した住民の眼底写真を、本学の眼科専門医がチェックし、目の健康状態の結果を本人に通知する「目の健康チェックサービス」を実施している。現在までに約400名が本サービスを利用し、その5割超が「緑内障」や「黄斑変性」などの眼疾患有病者であることが判明し、早期発見・早期治療に貢献した。

(地域ICT利活用広域連携事業)

総務省の「地域ICT利活用広域連携事業（継続）」に採択され、留萌市・小平町との連携で、「遠隔在宅保健指導サービス」「遠隔在宅医療支援サービス」等を運用面からサポートした。また、平成23年1月～平成24年3月まで、留萌市立病院が新たに開始した「糖尿病患者の在宅フォローアップサービス」も支援した。

(医療従事者のための講演会等)

看護師・保健師を対象とした派遣講座を12回開催したほか、各講座等による医師等を対象とした講演会・研修会・講習会等を開催した。

(医療従事者の実習受入)

地域の医療従事者養成機関の要請に基づき、看護、薬剤、救急救命等について学ぶ実習生を19機関から386名受け入れた。また、自治体や医療機関等から病院研修生として、救急救命士、臨床検査技師等21名を受け入れた。

(研修登録医の受入)

免許取得後2年以上経過した医師又は歯科医師の、医療研修を目的とする研修登録医を、道内医療機関から新規4名、継続3名を受け入れた。

(図書館の開放)

卒業生を含む地域医療従事者の知識及び技能等の維持・向上に資するために図書館利用規程を改正し、24時間の利用を可能とするなど利用の促進を図り、年間延べ293名の利用があった。

(旭川ウェルビーイング・コンソーシアム)

旭川市内の高等教育機関と旭川市が連携し、平成20年度に結成した「旭川ウェルビーイング・コンソーシアム」は本学が主管として運営し、平成21～23年度まで、文部科学省の大学改革推進事業「大学教育充実のための戦略的大学連携支援プログラム」の支援を受けて活動した。本事業において、地域住民に対する生涯教育の機会を多数提供し、学生連携自主組織「はしっくす」が地域と連携して実施する様々な活動の支援を行い、学生の社会人基礎力の修得と地域の活性化につなげた。また、教育・産学連携の発信拠点として設置した、共同サテライトキャンパス「教育ネットワーク旭川HI・RO・BA（ひろば）」は、旭川市が運営する「まちなか交流館」と連携して、多くの市民に対しての情報発信と交流の場として機能した。

(臨床シミュレーションセンターの開放)

地域医療従事者の知識及び技能等の維持・向上のため、臨床シミュレーションセンターを開放し、地域の医師・看護師等90名の利用があった。

(旭川市図書館との連携)

旭川市図書館と本学図書館がサービス向上、地域発展への寄与等を目的として締結した相互協力協定に基づき、旭川市図書館で実施した「図書館講座2011」において、本学図書館長が講演を行ったほか、講演内容に関連する図書を展示・紹介した。

(道北ドクターヘリ事業への協力)

本学は協力基幹病院として、ヘリポート、格納庫、給油施設等を提供し、基地病院である旭川赤十字病院と連携の下、フライトスタッフ（医師・看護師）派遣に協力した。出動377回のうち本院の医師・看護師が207回搭乗した。

(地域住民のための講演会等)

地方公共団体等からの要請に応じて実施する「旭川医科大学派遣講座」の講演題目について、ニーズに対応できるよう見直しを行った。平成23年度は、依頼団体が旭

川市内をはじめ、ほぼ全道に及び、平成22年度の69団体から97団体と増加し、派遣要請件数が127件から171件と増大した（対前年比1.35倍）。また、健康を題材とする「旭川医科大学公開講座」を前後期2シリーズ、計7回開催した。

(大学コンソーシアムによる連携公開講座)

旭川ウェルビーイング・コンソーシアム連携公開講座事業部会と旭川市教育委員会とが連携して企画した、市民のための公開講座「あさひかわオープンカレッジ」に参加し、テーマ「防災・安全・健康」のうち1回を本学が担当した。また、環境に関する連続公開講座「環境科学」において本学教員が9回担当した。

(北海道メディカルミュージアムの開催)

道内の自治体等とインターネット回線で結び、地域住民及び医療従事者に対して行う医学講座「北海道メディカルミュージアム」を延べ6回開催し、身近な医療に関する知識や情報を31自治体等に配信した。

(北海道警察からの嘱託による法医解剖の実施)

北海道警察からの嘱託による道内3医大が実施した法医（司法・承諾）解剖件数のうち、5割弱に相当する241件を本学が実施した。

②国際交流・貢献**(海外医療従事者・研究者に対する技術移転セミナー)**

科学技術戦略推進費「アジア・アフリカ科学技術協力の戦略的推進（国際共同研究推進プログラム）難治性寄生虫病に関する遺伝子診断法の開発」により、平成24年2～3月に中国、インドネシア、タイ、モンゴル、エチオピアと国際共同研究を実施した。

(中日遠隔医療プロジェクト)

平成23年5月23日に、中国衛生部との間で締結した「中日遠隔医療プロジェクト無償援助協定」に基づき、本学が有する3D遠隔医療システムの運用・技術に関するノウハウを、中日友好医院（北京市）、上海瑞金医院（上海市）、神木県医院（陝西省榆林市）、都江堰市人民医院（四川省都江堰市）の各医療従事者及び技術者へ指導するための研修を、平成23年8月23日～8月31日まで実施した。また、平成24年3月2日には、本学遠隔医療センターと中日友好医院（北京市）等の中国4拠点を、遠隔医療ネットワーク（国際回線）で結び、5拠点間での同時接続試験を成功させた。

(JICA（独立行政法人国際協力機構）からの受託事業)

- 母子保健看護指導職における母子保健人材の育成に関する能力の向上や、安全な出産のための各医療システムについて学ぶ、「母子保健コース」研修を40日間にわたって実施し、7カ国から保健師、助産師、看護師等11名を受け入れた。
- アフリカ地域の地方保健行政機関で地域保健計画の立案・実施監督・モニタリング評価に携わる行政官を対象に、保健セクターや地域保健師等によるサービス提供

や、住民参加活動推進に資する具体的な計画の策定及び実践的な実施監督能力を獲得することを目的とした、「アフリカ地域 地域保健担当官のための保健行政コース」研修を40日間にわたって実施し、5カ国から12名を受け入れた。

(学生海外留学助成制度及び学部学生海外活動助成制度)

学術振興後援資金を活用し、将来、国際社会の発展に寄与する医師及び看護師の養成に資するために創設した「学生海外留学助成事業」及び「学部学生海外活動助成事業」を実施し、平成23年度は、学生海外留学助成事業に対して12件、学部学生海外活動助成事業に対して2件支援した。

(4) 附属病院に関する状況

①教育・研究面での取組

(スタッフの育成)

がん患者への多職種によるリハビリテーションを実施する際の指導的スタッフの育成を目的に、がんのリハビリテーション研修会合同委員会主催の「がんリハビリテーション研修会」に医師1名、看護師1名及び理学療法士2名を派遣した。

(研修システムの拡充)

従来のeラーニングによる研修内容に新たに薬剤師・検査技師分野の内容を追加することによって、全職員を対象とした研修システムを構築し、平成24年1月から運用を開始した。

(大学負担による認定看護師資格の取得)

受講費用を大学負担とする認定看護師資格取得のための養成課程受講者が、平成22年度の1名から5名に増加した。

(臨床研修の充実)

①関連病院から、協力型病院として37病院を45病院に、また、協力施設として67施設を75施設に増やすなど、研修体制の強化を図った。②指導医講習会を平成23年11月に開催(参加者20名)するなど、指導體制の充実を図った。③卒後臨床研修センターの副センター長を3名から5名に増員し、臨床研修プログラムの評価体制などの充実を図った。

(他施設新人看護職員研修の実施)

昨年度に引き続き、他医療機関の看護師を対象にした新人看護師研修会を2医療機関から50名を受け入れて実施した。

②診療面での取組

(NSTによる回診)

平成23年7月から、NST(医師、コ・メディカルによる栄養サポートチーム)による回診を開始し、医療体制を充実させた。

(ケースマネジメント対象病棟の増加)

入退院センターでは、入院患者に対するケースマネジメントの対象病棟を従来の5病棟から6病棟へと1病棟増加し、診療体制の充実を図った。

(逆紹介率の増加)

チーム医療を推進し、退院支援の強化を図ることによって、逆紹介率は平成22年度の28.8%から32.1%に増加した。

(人工透析室の増床)

平成23年11月から、人工透析室のベッドを3床から6床へ増床し、人工透析を必要とする合併症患者等に対する診療体制を充実させた。

(診療の高度化)

人工心肺システム、集中治療システム、内視鏡外科システム、高精度放射線治療システム及び放射線診断システム等の医療機器を整備し、診療の高度化を図った。

(手術件数の増加)

平成22年度にハイブリッド手術室及びデイ・サージャリー手術室を設置し、専門性の高い新たな手術を行ったことなどにより、平成23年度は、手術件数が過去最高の6,853件になった。

(本院初の生体肝移植の実施)

平成23年10月24日に本院最初となる生体肝移植を行った。

(バーチャルスライドの運用開始)

平成23年4月から、病理画像を病院医療情報端末で閲覧できる体制を整備するためバーチャルスライドの運用を開始した。

(乳腺疾患センター及びリハビリテーション科の新設)

①乳がんは、女性のがん罹患患者数の中で第1位で、今後も増加していくことが考えられ、また、道北の乳がんをはじめとする乳腺疾患の拠点病院としての役割はますます大きくなることから、「乳腺疾患センター」を新設(平成23年11月)し、准教授1名を配置した。②平成23年4月に理学療法士を2名増員し、同年5月にはリハビリテーション科を新設(教授1名配置)するなど診療機能の充実を図った。また、同年10月に理学療法士をさらに1名増員し、同年11月には、理学療法部をリハビリテーション部に改称し、リハビリテーション体制の充実を図った。

(医療従事者の増員)

診療体制の充実を図るため、医師(10名)、看護師(14名)及びコ・メディカルスタッフ等(7名)を増員した。

(感染防止体制の充実)

平成23年4月1日付けで感染制御部に専従の医師1名を配置し、感染防止体制の充実を図った。

(肝疾患診療連携拠点病院及び地域がん診療連携拠点病院としての取組)

①平成22年11月に開設した「肝疾患相談支援室」では、平成23年度は43件(平成22年度は17件)の相談を受けた。また、肝臓疾患に係る情報提供の一環として、「肝臓病教室」を5回、「市民公開講座」を2回開催した。②平成22年12月に開設したがん患者サロン「ほっとピア」では、平成23年度は22回(平成22年度は7回)開催した。また、平成23年11月には、「知っておこうがんのこと 手術・抗がん剤・放射線治療 ～どのようにおこなわれているかわかりやすく説明します～」と題して、市内3拠点病院共同の公開講座として開催した。

(地域連携クリティカルパスの運用開始)

平成23年1月に開始した大腿骨骨折に係る地域連携クリティカルパスについて、平成23年度は21名(平成22年度は9名)に実施した。また、5大がんの地域連携クリティカルパスを作成し、平成23年6月に市内の医療機関を対象に説明会を開催するとともに、同年10月から25医療機関との運用を開始した。

(遠隔医療の充実)

遠隔医療ネットワークを用いて、血流波形の動画伝送など新たな生体情報を収集・解析・共有するためのクラウド型のデータセンターを構築した。

(災害拠点病院の指定)

平成23年11月1日付けで、北海道から災害時における医療体制の更なる強化を目的として、災害拠点病院(地域災害医療センター)の指定を受けた。

(東日本大震災被災地への支援活動)

①北海道との連携により、医師、看護師、薬剤師及び事務職員による医療救護班を組織し、3月22日～5月12日にかけて約1週間単位で、合計10班、延べ65名を宮城県気仙沼市に派遣し、医療救援活動を行った。②被災地の警察からの要請により、死体検案支援として、4月11日～18日及び6月21日～6月29日に宮城県へ医師1名を派遣した。また、6月22日～7月1日には、岩手県へ医師1名を派遣した。③全国医学部長病院長会議被災地医療支援委員会からの要請により、宮城県公立津川病院に10月～3月にかけて、1週間単位で医師を延べ4名派遣し、医療支援活動を行った。④派遣に当たっては、「東日本大震災における被災地医療支援に係る兼業の特例に関する細則」を設けて、派遣中は、給与を減額しないこととした。

③運営面での取組**(ホスピタリティの認定)**

平成24年2月に特定非営利活動法人「イージェイネット—女性医師のキャリア形成・維持・向上をめざす会」による、「働きやすい病院評価事業(ホスピタリティ)」の認定を東日本の国立大学病院及び北海道内の病院で初めて受けた。

(診療特別手当等の運用)

昨年度新設した、「診療特別手当」及び「診療従事等教員特別手当」を継続して実施し、教職員のモチベーションの維持に努めた。

(分娩手当の新設)

平成23年11月に産婦人科医及び新生児科医の待遇改善を図ることを目的として、「分娩手当」を新設した。

(病院収入の確保)

病院長のリーダーシップの下、毎年実施している「病院長ヒアリング」を7月～10月に実施し、各診療科等に対して病院収入の確保に関する協力要請を行った。また、毎月の「病院運営委員会」等において、各月の請求額、稼働率、手術件数などを報告し、病院長から目標達成についての協力依頼を行った。その結果、平成23年度請求額は約174億円となり、前年度より約10億円の増収となった。

(経営意識向上への取組)

平成23年6月に経営担当の学長特別補佐による、他院とのベンチマーク等の分析結果に関する講演会を開催し、約70名の職員が参加した。

2. 業務運営・財務内容等の状況**(1) 業務運営の改善及び効率化に関する状況****(学長裁量経費による研究助成)**

学長裁量経費から、外部資金獲得につながる研究を助成する「独創性のある生命科学研究」を学内公募し、選定されたプロジェクト型研究及び個別研究に対して、総額4,000万円を助成した。この中から9件の研究課題が、平成24年度の文部科学省科学研究費補助金の採択につながった。

(コ・メディカル職員の研修経費支援)

コ・メディカル職員の資質向上の一環として、職員負担を軽減することで研修参加への意欲を高めるため、研修経費の全額を大学が負担した。

(監事からの指摘事項に関する改善)

医薬品・診療材料の実地棚卸し作業を的確に行うためには、病棟・外来及び中央診療施設等の現場担当者の参加が必須であるとの指摘を受けた。平成23年9月末の中間決算時の実地棚卸しにおいては、現場担当者の参加及び協力体制を整えたことから、会計課職員とSPDセンタースタッフの作業効率が改善された。

(教員の任期制の適用率の向上)

平成24年3月末現在の適用率が92.2%(対前年比2.2ポイント増)に達し、中期計画の目標値80.0%を12.2ポイント上回った。

(教員評価制度の構築)

給与等処遇への反映を視野に入れた新たな教員評価システムを構築するために、「教

員評価実施要項」や「教員評価実施手引書」を作成し、試行した。

（事務職員の人事評価制度の構築）

事務職員勤務成績の評価について、人事評価制度案を作成し、評価者研修を経て試行した（平成23年10月）。

（男女共同参画事業の推進）

学内保育園「大学の森みどりの保育園」をはじめ、平成22年4月から学内共同利用施設として位置付けた「復職・子育て・介護支援センター」を中心に、「育児短時間勤務制度」「育児部分休業制度」などの事業を継続するとともに、女性医師のキャリア形成・維持・向上をめざす「NPO法人イージェイネット」が実施する働きやすい病院評価事業（ホスピレート）の「働きやすい病院」に、東日本の国立大学病院及び北海道内の病院で初めて認定された（平成24年2月）。

（人件費の削減）

「経済財政運営と構造改革に関する基本方針2006」（平成18年7月7日閣議決定）に基づき、国家公務員の改革を踏まえ、概ね1%の人件費削減を行った。

（国家公務員の給与の臨時特例に関する対応）

国家公務員の給与の改定及び臨時特例に関する法律案が成立し、労働基準法等が適用になる本学職員には、直接適用されないが、文部科学省大臣官房長からの要請を受けたことや今回の削減で生じた財源が、東日本大震災の復興財源に充てられることから、国家公務員と同様の改正を行うこととした（平成24年3月）。

（2）財務内容の改善に関する状況

（資金の共同運用）

北海道地区国立大学法人の資金の共同運用「北海道地区国立大学法人の資金の共同運用に係る協定書（J ファンド）」に参加し、運用益は学術振興後援資金の原資として教育研究の充実や学生支援等に充てた。

（学術振興後援資金の募金活動）

開学30周年記念事業の一環として設置した「旭川医科大学学術振興後援資金」での募金活動により、企業等へ趣意書を配付するなど学内外に向けてPRを行い、平成24年3月末現在の募金受入は、1,028件、6,700万円となった。

（一般管理費の削減）

「経費削減策等検討プロジェクトチーム」を中心に、省エネルギーの啓発及び両面印刷・両面コピーの徹底など引き続き推進することとした。また、道内国立大学法人等によるコピー用紙の共同購入及び図書館の照明器具のLED化による電気料金の削減で、総額約200万円を削減した。

（診療経費の削減）

先発薬品から後発薬品（ジェネリック薬品）への切り替えによる経費削減を引き続

き実施し、約1,100万円を削減した。また、毎月の医療材料購入額を各部署に通知し、自部署の医療材料費を把握させることで費用削減の動機付けとし、ムダな大量在庫の抑制に努めるとともに、材料部委員会の下に「在庫管理に関するワーキンググループ」を設置し、不動態在庫削減に向けた提案を行った。

（3）自己点検・評価及び情報提供に関する状況

（年度計画等の進捗管理）

自己点検・評価の一環として、「年度計画ごとの実施状況」及び「共通の観点に係る取組状況」を定期的（年4回）に調査するとともに、進捗状況や実施予定等について担当部課長を対象とした事務局長ヒアリングを行い、その結果を大学運営会議に報告した。

（評価結果の法人運営への活用）

平成23年度の「年度計画」や「共通の観点」に係る実施状況の結果は、中期計画アクションプランの見直し、次年度の年度計画の策定及び年度計画の評価指標の設定の際の基礎資料に活用した。

（病院評価指標の公表）

国立大学附属病院長会議の決定を受けて、同会議が定める「病院評価指標」の54項目を取りまとめ、平成19年度から21年度分を本学病院ウェブサイトの「評価指標サイト」で公開した。

（入学者選抜情報に関する情報発信）

アドミッションポリシー、入学者選抜制度及び教育内容等に関する情報を、大学案内パンフレット、各種募集要項及びホームページ等による周知に努めるとともに、オープンキャンパスの開催の他、学外においても、高校訪問、大学説明会等の広報活動や高校生による地域医療討論会等を積極的に展開している。また、選抜結果に関する情報についても、国立大学協会が定めるガイドライン「国立大学の入試情報開示に関する基本的な考え方」に基づき、自主的な情報提供サービスとして、受験者の入試成績に関する情報の開示請求にも対応している。

（マスメディアを介した情報発信）

HBC（北海道放送）テレビの「希望の医療」及び日本経済新聞の「知を拓く一旭川医科大学」により、遠隔医療などの先端医療、地域医療の人材育成、地域住民の健康管理の取組や最新機器開発など、本学の取組をシリーズにより紹介した。

（4）その他の業務に関する状況

（共通棟増築工事）

病院診療体制等拡充のために新設した呼吸器センターや感染制御部等を病院側に一元的に再配置するために、学内措置により共通棟を増築した（平成24年3月）。

(法令順守)

①本学顧問弁護士等によるケーススタディーを中心とした、個人情報の保護に関する全学説明会を実施した(平成23年8月)。②「企業活動と医療機関等の関係の透明性ガイドライン」の講演会を開催し、製薬業界と医療機関との関係の在り方について教職員の意識啓発を行った(平成24年2月)。

(研究活動の不正行為防止)

新日本有限責任監査法人から講師を招き、不正行為防止に関する全学説明会を実施した(平成23年11月)。

(危機管理)

①図書館の無人開館時における避難経路等を記載した緊急時対応マニュアルを作成し、利用者へ配付した(平成23年9月)。②施設設備事故等への対応を目的として「施設設備等危機管理マニュアル」に、ライフライン(電気・給水・ガス)に関する災害時の供給可能時間等を追記した(平成23年12月)。

項目別の状況

I 業務運営・財務内容等の状況

(1) 業務運営の改善及び効率化に関する目標

① 組織運営の改善に関する目標

中期目標	<ul style="list-style-type: none"> ○ 効果的な組織運営に関する基本方針 学長のリーダーシップの下、機動的な大学運営を行う。 ○ 教育研究組織の見直しに関する基本方針 教育研究の進展や社会的要請に応じ、教育研究組織を随時見直す。 ○ 人事評価システムの整備・活用に関する基本方針 人的資源の有効活用並びに教育研究活動等の一層の活性化を図るため、人事評価システムの整備・活用を目指す。 ○ 教員の流動性を向上させるとともに、教員構成の多様化を推進する。 ○ 研修制度の充実を図る。 ○ 事務職員の専門性の重視と人事交流の促進を図る。 ○ 戦略的な学内資源配分の実現等に関する基本方針 適正な経営戦略に立った運営及び学内資源配分を行う。
------	--

中期計画	年度計画	進捗状況	ウエイト
<p>【75】</p> <ul style="list-style-type: none"> ○ 学長のリーダーシップの下、学長、副学長等で構成する大学運営会議において、本学の運営に関する企画立案及び意見調整を行い、役員会等で迅速な意思決定を行う。 	<p>【75-1】</p> <ul style="list-style-type: none"> ○ 大学運営に係る当面する課題に対し、迅速に対応するため、役員会等の審議機関を機動的に運営する。 	III	
<p>【76】</p> <ul style="list-style-type: none"> ○ 学部、大学院及び学内共同利用施設の組織の見直しを行う。なお、大学院医学系研究科（博士課程）については、平成19年度に改組し、入学定員を適正化したところであり、改組後に入学した学生の修了後から適宜検証する。 	<p>【76-1】</p> <ul style="list-style-type: none"> ○ 大学院博士課程の検証を開始する。 	III	
	<p>【76-2】</p> <ul style="list-style-type: none"> ○ 医学部看護学科及び大学院修士課程の組織の見直しについて、引き続き検討する。 	III	
<p>【77】</p> <ul style="list-style-type: none"> ○ 職員の個人評価制度を整備し、その結果を給与等処遇へ反映させる。 	<p>【77-1】</p> <ul style="list-style-type: none"> ○ 新たな教員評価システムの試行結果を踏まえて、教員評価を実施する。 	III	

中期計画	年度計画	進捗状況	ウエイト
	【77-2】 ○ 事務職員等の個人評価制度を試行する。	Ⅲ	
【78】 ○ 教員の任期制の適用率を80%まで増加させる。	【78-1】 ○ 教員の任期制の適用率を高める。	Ⅳ	
【79】 ○ 女性教員の割合を増加させる施策として、「復職・子育て・介護支援センター」の機能を充実させる。	【79-1】 ○ 復職・子育て・介護支援センターにおいて、女性教員等が安心して勤務できる諸施策を推進する。	Ⅳ	
【80】 ○ 各種研修に積極的に参加させ、職員の資質の向上を図る。	【80-1】 ○ 各種研修に積極的に参加させる。	Ⅲ	
【81】 ○ 専門性を向上させるプログラムを有した事務職員研修を実施する。また、他機関との人事交流を積極的に行う。	【81-1】 ○ 専門性を向上させるプログラムを有した事務職員研修への積極的参加を促進する。	Ⅲ	
	【81-2】 ○ 他機関との人事交流の積極的実施を促進する取り組みを行う。	Ⅲ	
【82】 ○ 適正な経営戦略に立って、学長裁量経費や病院長裁量経費の財源を確保し、効果的な配分を行う。	【82-1】 ○ 学長裁量経費及び病院長裁量経費を確保し、効果的な配分を行う。	Ⅲ	
		ウエイト小計	

I 業務運営・財務内容等の状況
(1) 業務運営の改善及び効率化に関する目標
② 事務等の効率化・合理化に関する目標

中期 目標	<ul style="list-style-type: none"> ○ 事務組織の見直しを図り、体制を整備する。 ○ 業務の外部委託等を積極的に活用する。
----------	--

中期計画	年度計画	進捗 状況	ウエイト
【83】 ○ 事務組織の見直しを図り、必要に応じて再編・統合するなどの体制を整備する。	【83-1】 ○ 事務の効率化・合理化の観点から、体制の見直しを行う。	III	
【84】 ○ 業務の外部委託等について見直しを含めた調査を行い、積極的に活用する。	【84-1】 ○ 業務の外部委託等について見直しを含めた調査を行い、積極的に活用する。	III	
		ウエイト小計	
		ウエイト総計	

[ウエイト付けの理由]

.....

(1) 業務運営の改善及び効率化に関する特記事項**○法人経営戦略に基づく資源配分****(学長裁量経費による研究助成)**

学長裁量経費から、外部資金獲得につながる研究を助成する「独創性のある生命科学研究」を学内公募し、選定されたプロジェクト型研究及び個別研究に対して、総額4,000万円を助成した。この中から9件の研究課題が、平成24年度の文部科学省科学研究費補助金の採択につながった。

(分娩手当の新設)

産婦人科医及び新生児科医の待遇改善を図ることを目的として、「分娩手当」を新設した(平成23年11月)。

(医療従事者の増員)

診療体制の充実を図るため、医師(10名)、看護師(14名)、コ・メディカルスタッフ等(7名)を増員した。

(診療特別手当の運用)

医師の待遇改善を図るため、医員及び研修医を対象に年2回の特別手当として、職員区分及び在職期間に応じて予算の範囲内で支給する「診療特別手当」を運用し、診療特別手当を支給した。

(診療従事等教員特別手当の運用)

医師の待遇改善を図るため、病院で診療に従事する教員等を対象に年2回の特別手当として、職員区分及び在職期間に応じて予算の範囲内で支給する「診療従事等教員特別手当」を運用し、診療従事等教員特別手当を支給した。

(教育研究基盤校費の傾斜配分)

講座等ごとに教育、研究、診療及び社会貢献の活動状況に係る「貢献度評価」を実施し、その結果に基づき教育研究基盤校費の傾斜配分を行った。

(コ・メディカル職員の研修経費支援)

コ・メディカル職員の資質向上の一環として、職員負担を軽減することで研修参加への意欲を高めるため、研修経費の全額を大学が負担した。

○外部有識者の活用

経営協議会の議事終了後に必要に応じてフリートーキングの場を設け、本学が新たに取組もうとしている案件等に係る方向性や考え方等について意見交換し、学外委員からの意見や助言等を踏まえて、大学運営会議等で企画立案している。

(具体事例)

- ①「地域医療への志を持った医師を育てる等」の意見を踏まえて、平成22年度に設置した地域医療教育学講座の准教授がコーディネーターとなり、平成23年度から

医学科第1学年の必修科目に「地域医療学」を設け、北海道の地域医療の現状と課題を見据え、求められる医師像を理解してもらうべく授業を開始した。

- ②医師国家試験に合格しなかった本学の卒業生に対して、奨学資金を貸与し経済的支援を行うことにより、国家試験の受験準備に専念できる環境を整備するため、「卒業生に対する奨学資金貸与制度」を創設した。

○監事からの指摘事項に関する改善

医薬品・診療材料の実地棚卸しを迅速かつ正確に作業を行うためには、病棟・外来及び中央診療施設等のスタッフの現場担当者の参加が必須であるとの指摘を受けた。平成23年9月末の中間決算時の実地棚卸しにおいては、現場担当者の参加及び協力する体制を整えたことから、会計課職員とSPDセンタースタッフの作業効率が改善された。

○「卒業生に対する奨学資金貸与制度」の創設

医師国家試験等に合格しなかった本学の卒業生に対して、1年間に限り奨学資金を貸与し経済的支援を行い、国家試験の準備に専念できる環境を整備することを目的とし、試験合格後に本学に勤務することとなった場合は、返済を免除できる「卒業生に対する奨学資金貸与制度」を創設(平成24年4月)し、1名の卒業生に対して支援した。

○「学部学生授業料特別貸与制度」の創設

経済的理由により授業料の支払いが困難になり、除籍のおそれのある者に対し、授業料相当額を貸与し経済的支援を行い、学業の継続を図ることを目的として、「学部学生授業料特別貸与制度」を創設(平成23年4月)し、2名の学生に対して支援した。

○「医学科学生に対する奨学資金貸与制度」の運用

医学科学生に対し、経済的支援により学習に専念できる環境を整備することを目的とし、卒業後に本学に勤務することとなった場合は、返済を免除できる「医学科学生に対する奨学資金貸与制度」を運用し、4名の学生に対して支援した。

○「看護学科学生に対する奨学資金貸与制度」の運用

看護学科の学生に対する経済的な支援を行うことを目的として、本学卒業後直ちに、本学病院に常勤看護師として勤務した場合は、勤務月数に相当する分の返還を免除する奨学資金貸与制度を運用し、169名の学生に対して支援した。なお、平成23年度卒業生のうち52名が被貸与者で、そのうち33名が本院に勤務した。

○看護学科カリキュラムの改正

保健師助産師看護師学校養成所指定規則の改正に伴い、看護学科の平成24年度以降入学者適用カリキュラムを見直し、教養教育単位の増(13単位から20単位へ)、必修科目「英語文献講読」の新規設定、学習分野の分類見直しによる体系的積み上げ方式教育

の構築と看護実践能力の育成強化、看護教育をより充実させるための保健師・助産師教育課程の選択制導入等を盛り込んだ学則（教育課程）変更を文部科学省に申請し、平成23年11月に承認された。

○教育研究推進センターの設置

先進医学研究の進展における基礎研究成果の実用化を図り、社会貢献と国民福祉につなげるため、研究者教育から研究シーズの発掘・育成・臨床応用までのシームレスな支援体制を築き、外部資金獲得のための研究戦略策定及び推進する組織として、「教育研究推進センター」を設置（平成23年4月）し、教授1名、准教授及び客員助教をそれぞれ2名配置した。

○教員の任期制の適用率の向上

平成24年3月末現在の適用率が92.2%（対前年比2.2ポイント増）に達し、中期計画の目標値80.0%を12.2ポイント上回った。

○教員評価制度の構築

給与等処遇への反映を視野に入れた新たな教員評価システムを構築するために、「教員評価実施要項」や「教員評価実施手引書」を作成し、試行した。

○事務職員の人事評価制度の構築

事務職員勤務成績の評価について、人事評価制度案を作成し、評価者研修を経て試行した（平成23年10月）。

○男女共同参画事業の推進

学内保育園「大学の森みどりの保育園」をはじめ平成22年4月から学内共同利用施設として位置付けた「復職・子育て・介護支援センター」を中心に、「育児短時間勤務制度」「育児部分休業制度」などの事業を継続するとともに、女性医師のキャリア形成・維持・向上をめざす「NPO法人イージェイネット」が実施する働きやすい病院評価事業（ホスピレート）の「働きやすい病院」に、東日本の国立大学病院及び北海道内の病院で初めて認定された（平成24年2月）。

○リハビリテーション科の設置

リハビリテーションは、現在の医療の中で重要な医療行為となっており、その適応も運動器リハビリテーションのほか、脳卒中、心大血管及び呼吸器など多岐にわたっており、重要性がますます高まっていることから、「リハビリテーション科」を新設（平成23年5月）し、教授1名を配置した。

○乳腺疾患センターの設置

乳がんは、女性のがん罹患患者数の中で第1位であり、今後も増加していくことが考えられ、また、本学病院での平成22年の乳がん手術症例は、全国の大学病院の中では屈指の診療実績であり、道北の乳がんをはじめとする乳腺疾患の拠点病院としての役割はますます大きくなることから、「乳腺疾患センター」を新設（平成23年11月）し、准教授1名を配置した。

○事務組織の見直し

訴訟に係る連絡・調整及び資料の準備などの事務に対応するため、病院事務部経営企画課に「病院法務係」を新設し、訴訟対応に万全を期すとともに、突発的、緊急・重大な事案に対応することとした（平成23年4月）。

○国家公務員の給与の臨時特例に関する対応

国家公務員の給与の改定及び臨時特例に関する法律案が成立し、労働基準法等が適用になる本学職員には、直接適用されないが、文部科学省大臣官房長からの要請を受けたことや今回の削減で生じた財源が、東日本大震災の復興財源に充てられることから、国家公務員と同様の改正を行うこととした（平成24年3月）。

I 業務運営・財務内容等の状況
(2) 財務内容の改善に関する目標
① 外部研究資金、寄附金その他の自己収入の増加に関する目標

中期目標	○ 外部研究資金、寄附金その他の自己収入の増加を図る。
------	-----------------------------

中期計画	年度計画	進捗状況	ウェイト
【85】 ○ 外部研究資金獲得増加の方策として、公募外部研究資金に関する応募対象者に対する説明会を随時行うとともに、外部研究資金を積極的に申請する。	【85-1】 ○ 外部資金獲得のための説明会を実施し、積極的な申請を促すとともに獲得を促進する。	III	
【86】 ○ 教育・研究の支援を目的とした学術振興後援資金の募金活動を継続する。	【86-1】 ○ 学術振興後援資金の募金活動を継続して実施する。	III	
【87】 ○ 病院収入を計画的に確保する。	【87-1】 ○ 病院収入の目標値を設定し、計画的に病院収入を確保する。	III	
	【87-2】 ○ 病院収入の動向を月次報告し、職員に周知する。	III	
	【87-3】 ○ 病院収入の目標達成状況を踏まえた病院長ヒアリング等を随時実施する。	III	
		ウェイト小計	

I 業務運営・財務内容等の状況
(2) 財務内容の改善に関する目標
② 経費の抑制に関する目標

中期目標	<p>(1) 人件費の削減</p> <p>○ 「簡素で効率的な政府を実現するための行政改革の推進に関する法律」(平成18年法律第47号)に基づき、平成18年度以降の5年間に於いて国家公務員に準じた人件費削減を行う。更に、「経済財政運営と構造改革に関する基本方針2006」(平成18年7月7日閣議決定)に基づき、国家公務員の改革を踏まえ、人件費改革を平成23年度まで継続する。</p>
	<p>(2) 人件費以外の経費の削減</p> <p>○ 管理的経費の見直しを行い、効率的・効果的な運用を図るとともに経費の抑制に努める。</p>

中期計画	年度計画	進捗状況	ウェイト
<p>(1) 人件費の削減 【88】</p> <p>○ 「簡素で効率的な政府を実現するための行政改革の推進に関する法律」(平成18年法律第47号)に基づき、国家公務員に準じた人件費改革に取り組み、平成18年度からの5年間に於いて、△5%以上の人件費削減を行う。更に、「経済財政運営と構造改革に関する基本方針2006」(平成18年7月7日閣議決定)に基づき、国家公務員の改革を踏まえ、人件費改革を平成23年度まで継続する。</p>	<p>(1) 人件費の削減 【88-1】</p> <p>○ 「経済財政運営と構造改革に関する基本方針2006」(平成18年7月7日閣議決定)に基づき、国家公務員の改革を踏まえ、概ね1%の人件費削減を行う。</p>	III	
<p>(2) 人件費以外の経費の削減 【89】</p> <p>○ 経費削減策等検討プロジェクトチームで管理的経費の削減方策について検討を進め、経費を抑制する。</p>	<p>(2) 人件費以外の経費の削減 【89-1】</p> <p>○ 経費削減策等検討プロジェクトチームで管理的経費の削減方策について検討を進め、経費を抑制する。</p>	III	
	<p>【89-2】</p> <p>○ コピー用紙の購入について、北海道地区共同事務処理への参画を継続する。</p>	III	
		ウェイト小計	

I 業務運営・財務内容等の状況
(2) 財務内容の改善に関する目標
③ 資産の運用管理の改善に関する目標

中期目標	○ 増収の観点から資産の運用管理の改善を目指す。
------	--------------------------

中期計画	年度計画	進捗状況	ウェイト
【90】 ○ 資産の運用管理計画を企画・立案し、計画的に実施する。	【90-1】 ○ 北海道地区国立大学法人の資金の共同運用（Jファンド）へ参加する。	III	
		ウェイト小計	
		ウェイト総計	

[ウェイト付けの理由]

.....

(2) 財務内容の改善に関する特記事項

○病院収入の確保**(目標額の設定)**

病院長のリーダーシップの下、病院収入の確保に向け目標請求額を169億5,800万円に設定し、病院長ヒアリングを通じて各診療科長に病院収入の確保に関する協力を要請を行った。

(目標の管理)

目標請求額の達成に係る状況は、毎月開催の「病院運営委員会」等で、各月の請求額、稼働率及び手術件数などを報告するとともに、イントラネット上で公開している。達成が困難と思われる診療科には、改善方策等についてヒアリングを行った。また、経営意識の向上のため、平成23年6月に学長特別補佐を講師として「本院の診療実績年次比較説明会」と題し、DPC別の年次比較や他院とのベンチマーク等の分析結果に関する講演会を実施した。

(達成状況)

その結果、目標請求額を4億4,700万円上回る174億500万円(対前年度比:10億300万円の増)の診療報酬請求額を達成した。

○外部資金の獲得

教員の文部科学省科学研究費補助金の積極的申請及び学術振興後援資金の継続などを通して外部資金の獲得に努め、総額で13億4,500万円の外部資金を獲得した。

○資金の共同運用

北海道地区国立大学法人の資金の共同運用「北海道地区国立大学法人の資金の共同運用に係る協定書(Jファンド)」に参加し、運用益は学術振興後援資金の原資として教育研究の充実や学生支援等に充てた。

○学術振興後援資金の募金活動

開学30周年記念事業の一環として設置した「旭川医科大学学術振興後援資金」での募金活動に対して、企業等へ趣意書を配付するなど学内外に向けてPRを行い、平成24年3月末現在の募金受入は、1,028件、6,700万円となった。

○人件費の削減

「経済財政運営と構造改革に関する基本方針2006」(平成18年7月7日閣議決定)に基づき、国家公務員の改革を踏まえ、概ね1%の人件費削減を行った。

○人件費以外の経費の削減**(一般管理費の削減)**

「経費削減策等検討プロジェクトチーム」を中心に、省エネルギーの啓発及び両面印刷・両面コピーの徹底など引き続き推進することとした。また、道内国立大学法人等によるコピー用紙の共同購入及び図書館の照明器具のLED化による電気料金の削減で総額約200万円を削減した。

(診療経費の削減)

先発薬品から後発薬品(ジェネリック薬品)への切り替えによる経費削減を引き続き実施し、約1,100万円を削減した。また、毎月の医療材料購入額を各部署に通知し、自部署の医療材料費を把握させることで費用削減の動機付けとし、ムダな大量在庫の抑制に努めるとともに、材料部委員会の下に「在庫管理に関するワーキンググループ」を設置し、不動在庫削減に向けた提案を行った。

○財務情報の活用

学内諸会議での決算報告に当たっては、病院セグメント情報の分析や「国立大学法人及び大学共同利用機関法人の各年度終了時の評価における財務情報の活用について」に示されている指標例を踏まえて経年比較を行うなど、財務状況の理解が深められるように努めた。

I 業務運営・財務内容等の状況
(3) 自己点検・評価及び情報提供に関する目標
① 評価の充実に関する目標

中期 目標	○ 自己点検・評価の充実と当該作業の効率化を図る。
----------	---------------------------

中期計画	年度計画	進捗 状況	ウェイト
【91】 ○ 自己点検・評価を毎年度実施するとともに、ICTの有効活用等により自己点検・評価作業の効率化を図る。	【91-1】 ○ 自己点検・評価を実施し、評価結果を大学運営に反映させる。	Ⅲ	
	【91-2】 ○ 自己点検・評価にあたり、効率化のためICTを活用する。	Ⅲ	
ウェイト小計			

I 業務運営・財務内容等の状況
(3) 自己点検・評価及び情報提供に関する目標
② 情報公開や情報発信等の推進に関する目標

中期 目標	○ 適切な情報公開等を行い、情報発信を推進する。
----------	--------------------------

中期計画	年度計画	進捗 状況	ウェイト
【92】 ○ ホームページを充実し、教育活動、研究活動、医療活動及びこれらを通じた社会貢献に関する適切な情報を提供する。	【92-1】 ○ ホームページの一層の充実を推進する。	Ⅲ	
		ウェイト小計	
		ウェイト総計	

[ウェイト付けの理由]

.....

(3) 自己点検・評価及び情報提供に関する特記事項**○年度計画等の進捗管理****(進捗状況の把握)**

自己点検・評価の一環として、「年度計画ごとの実施状況」及び「共通の観点に係る取組状況」を定期的（年4回）に調査するとともに、進捗状況や実施予定等について担当部課長を対象とした事務局長ヒアリングを行い、その結果を大学運営会議に報告した。

(情報の共有)

中期計画及び年度計画の進捗状況をリアルタイムで把握できるよう進捗管理シートを事務局ネットワークの共有フォルダで保管し、当該進捗状況について実施組織を所掌する事務局各課から随時書き込みを可能としている。その状況については、中期計画及び年度計画の進捗（実施）状況一覧として定期的に取りまとめ、ウェブサイト（学内限定）上に公開した。

○評価結果の法人運営への活用

平成22事業年度に係る評価結果について、役員会や各種会議等で説明するとともに、本学ウェブサイトに掲載し、学内外に公表した。また、国立大学法人評価委員会が公表する評価結果や評価の概要等に基づき、各国立大学法人の取組状況等について分析し、役員会等で報告した。

平成23年度の「年度計画」や「共通の観点」に係る実施状況の結果は、中期計画アクションプランの見直し、次年度の年度計画の策定及び年度計画の評価指標の設定の際の基礎資料に活用した。

○適切な情報公開**(組織等に関する情報)**

役員会及び経営協議会の議題、報告事項、議事要旨及び経営協議会の学外委員からの意見を法人運営の改善に活用した。また、主な取組事例を本学ウェブサイトの「法定公開情報サイト」で公開した。

(教育等に関する情報)

学校教育法施行規則に定める公表すべき教育研究活動等の状況を、本学ウェブサイトの「法定公開情報サイト」で公開した。

(病院評価指標の公表)

国立大学附属病院長会議の決定を受けて、同会議が定める「病院評価指標」の54項目を取りまとめ、平成19年度から21年度分を本学病院ウェブサイトの「評価指標サイト」で公開した。

○マスメディアを介した情報発信

HBC（北海道放送）テレビの「希望の医療」により、遠隔医療などの先端医療への取り組みを中心に、10回にわたり紹介した。

また、日本経済新聞による「知を拓く—旭川医科大学—」として、地域医療の人材育成、遠隔医療、地域住民の健康管理の取組や最新機器開発など、本学の取組を5回にわたる連載記事により紹介した。

今後もマスメディアを介して情報発信していくこととし、平成24年4月から9月まで、ラジオ放送により本学の取組を紹介することを予定している。

○入学者選抜情報に関する情報発信

アドミッションポリシー、入学者選抜制度及び教育内容等に関する情報を、大学案内パンフレット、各種募集要項及びホームページ等による周知に努めるとともに、オープンキャンパスの開催の他、学外においても、高校訪問、大学説明会等の広報活動や高校生による地域医療討論会等を積極的に展開している。また、選抜結果に関する情報についても、国立大学協会が定めるガイドライン「国立大学の入試情報開示に関する基本的な考え方」に基づき、自主的な情報提供サービスとして、受験者の入試成績に関する情報の開示請求にも対応している。

○ブランドマーク（ロゴマーク）の決定

本学に対して地域の方々から親しみ感を持ってもらうように、また、本学の特色や個性をアピールするために本学のイメージの統一を図り、対外的に広く伝えていくシンボルとしてブランドマーク（ロゴマーク）を作成することとし、一般公募の結果、約400件の応募の中から最優秀賞1件を決定し、商標登録等の準備を進めることとした。

I 業務運営・財務内容等の状況
(4) その他の業務運営に関する重要目標
① 施設設備の整備・活用等に関する目標

中期目標	○ 施設設備の点検・評価を行い、有効活用を図るとともに、キャンパスマスタープランに基づき、良好なキャンパス環境を形成する。
------	---

中期計画	年度計画	進捗状況	ウエイト
【93】 ○ 施設設備の有効活用を図るため、施設設備の利用状況に関する点検・評価を行う。また、キャンパスマスタープランに基づき、順次整備を進める。	【93-1】 ○ 施設設備の利用状況に関する点検・評価を行う。	Ⅲ	
	【93-2】 ○ キャンパスマスタープランに基づき施設を整備する。	Ⅲ	
ウエイト小計			

I 業務運営・財務内容等の状況
(4) その他の業務運営に関する重要目標
② 安全管理に関する目標

中期目標	<ul style="list-style-type: none"> ○ 教職員・学生の安全・健康を確保するとともに、有害物質・有害エネルギー等の適正な管理を行う。 ○ 情報管理の一層の徹底を図るため、情報セキュリティ機能を強化する。
------	---

中期計画	年度計画	進捗状況	ウエイト
【94】 ○ 安全管理に関する専門家による講演会・講習会を毎年開催する。	【94-1】 ○ 安全管理に関する専門家による講演会・講習会を実施する。	III	
【95】 ○ 安全・衛生に関する有害物質・有害エネルギー取扱等の各種マニュアルを随時点検し、見直す。また、化学物質等管理システムを使用した、薬品の保管・管理体制の強化を図る。	【95-1】 ○ 安全・衛生に関する有害物質・有害エネルギー取扱等の各種マニュアルを随時点検し、見直す。	III	
	【95-2】 ○ 化学物質等管理システムを使用した、薬品の保管・管理体制を強化する。	III	
【96】 ○ 旭川医科大学情報セキュリティポリシーの下に、情報ネットワーク及びコンピュータシステムに関する危機管理対策を継続的に進める。	【96-1】 ○ 旭川医科大学情報セキュリティポリシーの下に、情報ネットワーク及びコンピュータシステムに関する危機管理対策を継続的に進める。	III	
ウエイト小計			

I 業務運営・財務内容等の状況
 (4) その他の業務運営に関する重要目標
 ③ 法令遵守に関する目標

中期目標	○ 職員の法令遵守に関する意識の維持・向上を図る。
------	---------------------------

中期計画	年度計画	進捗状況	ウェイト
【97】 ○ 研修・講習等に、法令遵守に関する講義等を確保する。	【97-1】 ○ 研修・講習等において、法令遵守に関する講義等を実施する。	III	
		ウェイト小計	
		ウェイト総計	

[ウェイト付けの理由]

.....

(4) その他の業務運営に関する特記事項**○共通棟増築工事**

病院診療体制等拡充のため新設された呼吸器センターや感染制御部等を病院側に一元的に再配置するために、学内措置により共通棟を増築した（平成24年3月）。

○安全管理

高圧ガスの安全管理及び高圧ガスの取扱いに関する講習会を実施した（平成23年10月）。

○情報管理

平成15年3月に策定した「情報セキュリティポリシー」全体を見直し、平成24年度から、効率的に情報セキュリティの管理・運用ができるように、情報セキュリティ管理規程、情報セキュリティ運営室規程及び情報セキュリティ対策実施要項を新たに策定して体制を強化するべく検討を行った。

○法令順守**(全学説明会等)**

- ①新規採用職員に対するオリエンテーションにおいて、個人情報保護に関する講演会を実施した（平成23年4月）。
- ②本学顧問弁護士等によるケーススタディーを中心とした、個人情報の保護に関する全学説明会を実施した（平成23年8月）。
- ③日本製薬工業協会が企業活動と医療機関等の関係の透明性ガイドラインを策定し、医療機関等に関わる企業活動の情報を公開することとしたことを受けて、「企業活動と医療機関等の関係の透明性ガイドライン」の講演会を開催し、製薬業界と医療機関との関係の在り方について教職員の意識啓発を行った（平成24年2月）。

(事例紹介・注意喚起等)

「平成22年度決算検査説明会（会計検査院主催）」において、説明会の内容等を組織内に周知徹底を図るとともに、同様の事態の再発防止等に努める旨の会計検査院からの要請を踏まえ、監事から国立大学法人等に係る「競争的資金に関する指摘」及び「財務・会計に関する指摘」等について、役員会、大学運営会議及び教授会において、不正経理の事案等を挙げながら報告した。また、事務局の課長補佐以上で構成する事務連絡会議において同様の内容を監査室長から報告した。なお、学長から、同様な事態がないか点検し、必要な場合には、是正又は改善措置を行うなど適正な大学運営に努める必要があることから、教職員に対し法令順守するよう注意喚起した。

(研究活動の不正行為防止)

- ①「旭川医科大学における研究活動の不正行為防止計画」を基に「平成23年度研究活動の不正行為防止実施計画」を定め、新聞報道資料の最近の研究活動における不正行為・不正使用事例と併せて職員へ周知した。
- ②新日本有限責任監査法人から講師を招き、不正行為防止に関する全学説明会を実施した（平成23年11月）。

○危機管理

- ①図書館の無人開館時における避難経路等を記載した、緊急時対応マニュアルを作成し、利用者へ配付した（平成23年9月）。
- ②施設設備事故等への対応を目的として平成21年度に作成した「施設設備等危機管理マニュアル」に、ライフライン（電気・給水・ガス）に関する災害時の供給可能時間を追記した。また、参考資料として各建物平面図及びライフラインルート図を追加した（平成23年12月）。
- ③大学構内で緊急処置が必要な状況が発生した際の連絡先を講義棟等へ掲示し周知した（平成23年12月）。
- ④東日本大震災を受け、大学病院における医師の派遣や患者の受け入れ等を含めた体制等について、検討するためWGを設置した（平成24年3月）。

○防火及び防災管理者講習の受講

職員の防火・防災意識の向上と知識の習得を目的として、旭川消防本部が主催する防火管理者講習会及び防災管理者講習会に、それぞれ8名及び12名が参加した。

II 予算（人件費見積もりを含む。）、収支計画及び資金計画

※ 財務諸表及び決算報告書を参照

III 短期借入金の限度額

中期計画	年度計画	実績
1. 短期借入金の限度額 14億円 2. 想定される理由 運営費交付金の受け入れ遅延及び事故の発生等により緊急に必要となる対策費として借り入れることが想定されるため。	1. 短期借入金の限度額 14億円 2. 想定される理由 運営費交付金の受け入れ遅延及び事故の発生等により緊急に必要となる対策費として借り入れることが想定されるため。	該当なし

IV 重要財産を譲渡し、又は担保に供する計画

中期計画	年度計画	実績
1. 重要な財産を譲渡する計画 該当なし 2. 重要な財産を担保に供する計画 病院の施設・設備の整備に必要な経費の長期借入れに伴い、本学病院の敷地及び建物について、担保に供する。	1. 重要な財産を譲渡する計画 該当なし 2. 重要な財産を担保に供する計画 病院の施設・設備の整備に必要な経費の長期借入れに伴い、本学病院の敷地について、担保に供する。	病院の施設・設備の整備に必要な経費の長期借入れについては、平成24年2月10日付け金銭消費貸借契約により、287,334千円を、平成24年3月26日付け金銭消費貸借契約により、973,002千円を独立行政法人国立大学財務・経営センターから長期借入れ、担保として本学の学校用地231,828㎡をそれぞれ順位16番、17番で抵当権設定した。

V 剰余金の使途

中期計画	年度計画	実績
○ 決算において剰余金が発生した場合は、以下の使途に充てる。 (1) 教育・研究及び医療の質の向上（施設・設備の充実、要員等の整備） (2) 組織運営の改善	○ 決算において剰余金が発生した場合は、以下の使途に充てる。 (1) 教育・研究及び医療の質の向上（施設・設備の充実、要員等の整備） (2) 組織運営の改善	該当なし

(3) 若手教職員の育成 (4) 学生及び留学生等に対する支援 (5) 国際交流の推進 (6) 産学官連携及び社会との連携の推進 (7) 福利厚生の実施	(3) 若手教職員の育成 (4) 学生及び留学生等に対する支援 (5) 国際交流の推進 (6) 産学官連携及び社会との連携の推進 (7) 福利厚生の実施	
--	--	--

VI その他 1 施設・設備に関する計画

中期計画			年度計画			実績		
施設・設備の内容	予定額 (百万円)	財源	施設・設備の内容	予定額 (百万円)	財源	施設・設備の内容	決定額 (百万円)	財源
<ul style="list-style-type: none"> ・総合研究棟改修 ・総合臨床検査システム ・特殊検査病理システム ・小規模改修 	総額 1,098	施設整備費補助金 (532) 長期借入金 (368) 国立大学財務・経営センター施設費交付金 (198)	<ul style="list-style-type: none"> ・総合臨床検査システム ・手術管理システム ・高精度放射線治療システム ・放射線診断システム ・小規模改修 	総額 1,294	長期借入金 (1,260) 国立大学財務・経営センター施設費交付金 (34)	<ul style="list-style-type: none"> ・総合臨床検査システム ・手術管理システム ・高精度放射線治療システム ・放射線診断システム ・小規模改修 	総額 1,294	長期借入金 (1,260) 国立大学財務・経営センター施設費交付金 (34)
(注1) 施設・設備の内容、金額については見込みであり、中期目標を達成するために必要な業務の実施状況等を勘案した施設・設備の整備や老朽度合等を勘案した施設・設備の改修等が追加されることもある。 (注2) 小規模改修について平成22年度以降は平成21年度同額として試算している。 なお、各事業年度の施設整備費補助金、国立大学財務・経営センター施設費交付金、長期借入金については、事業の進展等により所要額の変動が予想されるため、具体的な額については、各事業年度の予算編成過程等において決定される。			(注) 金額は見込みであり、上記のほか、業務の実施状況等を勘案した施設・設備の整備や、老朽度合等を勘案した施設・設備の改修等が追加されることもあり得る。					

○ 計画の実施状況等

長期借入金により病院設備として総合臨床検査システム、手術管理システム、高精度放射線治療システム、放射線診断システムを購入し、平成24年3月末に納品完了した。
 小規模工事（営繕事業）については、国立大学財務・経営センター施設費交付金により、図書館空調設備改修工事及び中央機械室屋上防水工事の2件の工事につき着手し、

11月に完了。また、執行残を利用して追加工事を発注し、平成24年2月に完了した。

VI その他 2 人事に関する計画

中期計画	年度計画	実績
<p>1. 教員の任期制の適用率を増加させるなど、教員の流動性を向上させるとともに、教員構成の多様化を推進する。</p>	<p>1. 教員の任期制の適用率を高める。</p>	<p>教員の任期制の適用率は、76.9%（平成22年3月末現在）から92.2%（平成24年3月末現在）と向上し、中期計画の目標値を達成し、目標を12.2ポイント上回った。</p>
	<p>2. 復職・子育て・介護支援センターにおける復職・子育て・介護支援事業を行う。</p>	<p>復職・子育て・介護支援センター（通称：二輪草センター）において、以下のとおり復職・子育て・介護支援に関する事業等を行った。</p> <p>①「医師・看護師等の職場定着及び復帰支援推進委員会」を定期的に開催し、復職、育児及び介護に係る支援の企画立案、運用及び推進並びに医師及び看護師等の職場定着及び復帰支援の推進等について検討している。</p> <p>②「イブニングセミナー」及び「二輪草セミナー」の開催</p> <p>③職員に対する病児一時預かりの実施</p> <p>④小学校低学年の夏休み・冬休み時の学童保育サポートの一環としてキッズスクールの実施</p> <p>⑤登録された休業または休業予定の医師・看護師に対する、自学支援を行う復職支援の実施</p> <p>⑥病気回復期の子供のいる職員・学生のため、「病後児保育室」の運営</p> <p>⑦看護職員の子供の急病時にバックアップナースが代理勤務する制度の実施</p> <p>⑧就労と家庭生活の両立に関する悩み相談カウンセリングの実施</p> <p>⑨学生に対するワークバランスの授業</p> <p>⑩潜在看護師のための復職支援研修の実施</p> <p>⑪その他</p> <ul style="list-style-type: none"> ・働きやすい病院評価事業（ホスピレート）の認証にかかる現地調査において、二輪草センターが中心となって対応し、平成24年2月5日に認証された。 ・二輪草センターの機能の充実及び業務の効率化を図るため、専任職員の増員など組織体制の再編を行った。

中期計画	年度計画	実績
2. 職員の適性を考慮し、各種研修に積極的に参加させるなど、専門的能力を有した人材を育成する。	3. 専門性を向上させるプログラムを有した事務職員研修への積極的参加を促進する。	「学術情報リテラシー教育担当者研修」等、専門性を向上させる研修に合計5分野15件34名の事務職員を積極的に参加させた。
3. 組織及び職員個々の活性化のため、国立大学法人等他機関との人事交流を積極的に行う。	4. 他機関との人事交流の積極的実施を促進する取り組みを行う。	他機関との人事交流を以下のとおり行っている。 人事交流該当者：受入17名、出向者2名

○ 別表 (学部の学科、研究科の専攻等の定員未充足の状況について)

学部の学科、研究科の専攻等名	収容定員	収容数	定員充足率
(学士課程)	(a) (人)	(b) (人)	(b)/(a) × 100 (%)
医学部 医学科	646	642	99.4
看護学科	260	260	100.0
学士課程 計	906	902	99.6
(修士課程)			
医学系研究科 看護系専攻	32	38	118.8
修士課程 計	32	38	118.8
(博士課程)			
医学系研究科 細胞・器官系専攻	—	1	—
生体情報調節系専攻	—	7	—
生体防御機構系専攻	—	0	—
人間生態系専攻	—	1	—
医学専攻	60	97	161.7
博士課程 計	60	106	176.7

○ 計画の実施状況等

- 医学部医学科の収容定員には、2年次後期編入学分（10人、10月入学）を含む。
- 全ての課程（学士、修士、博士）において、収容定員の90%以上を充足させた。